

VERSATORE SCHIUMA Mod. FI – VE FOAM POURER Mod. FI – VE



CARATTERISTICHE:

Corpo: Acciaio al carbonio
Attacco: Flangiato UNI, ANSI
Verniciatura ciclo standard: RAL 3000.

A Richiesta

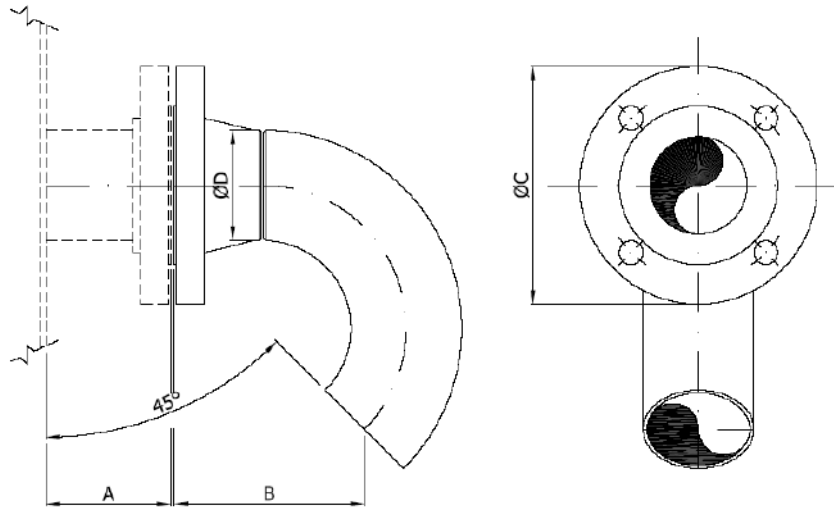
Modello in acciaio INOX
Rete di protezione in acciaio inox

CHARACTERISTICS:

Body: Carbon steel
Connection: Flanged UNI, ANSI
External painting cycle: RAL 3000.

On Request

Stainless steel
Protective mesh in stainless steel



MODELLO TYPE	A	B	ØC	ØD	PESO WEIGHT (Kg.)
FI-VE 3	580	152	3"	3"	7
FI-VE 4		185	4"	4"	11
FI-VE 6		252	6"	6"	21
FI-VE 8	150	320	8"	3"	41